

Chargeuse-pelleteuse

444



Moteur C3.6 Stage V

Le moteur Cat® C3.6 répond aux normes européennes Stage V sur les émissions, avec un rendement énergétique amélioré jusqu'à 10 % par rapport au modèle antérieur. Le système de post-traitement est entièrement sans entretien grâce au système de réduction catalytique sélective, au liquide d'échappement diesel et à un filtre à particules diesel conçu pour durer. Ce nouveau moteur offre puissance et densité de couple conformément au moteur C4.4 installé sur le modèle précédent.

Confort et maîtrise optimaux pour le conducteur

Les commandes montées sur le siège EH sont en série sur le modèle 444. Cela améliore le confort du conducteur et lui offre une plus grande flexibilité pour contrôler la pelle et/ou la chargeuse, quelle que soit la position du siège (avant, arrière ou déportée).

Écrans d'affichage interactifs

Le choix entre des touches programmables ou un écran tactile permet au conducteur d'afficher les informations du bout des doigts. De nombreuses fonctionnalités personnalisables, dont le taux de réponse et modulation de pelle, sont désormais proposées. Un logiciel de sécurité machine est intégré à l'écran ainsi que des notifications sur les intervalles d'entretien.

Flèche de type pelle hydraulique

La flèche de type pelle hydraulique est de forme iconique sur la chargeuse-pelleteuse Cat. Cela offre au conducteur plus de profondeur et de portée d'excavation lorsqu'il travaille autour d'obstacles, diminuant ainsi le repositionnement de la machine.

Circuit hydraulique puissant et efficace

Le circuit hydraulique à détection de charge couplé à une pompe à pistons à cylindrée variable offre un circuit hydraulique puissant lorsque le conducteur en a vraiment besoin.

Modes de gestion de la puissance

Le conducteur a le choix entre le mode Éco, le mode Standard ou le mode Standard Plus, selon les conditions de travail et du site. Le mode Éco permet au conducteur d'économiser du carburant, en diminuant les coûts d'exploitation, tandis que le mode Standard Plus offre davantage de vitesse et de puissance lorsque les délais ou des conditions au sol difficiles l'exigent.

Product Link™

La technologie Product Link™ est de série sur la chargeuse-pelleteuse Cat. De nombreuses fonctionnalités sont proposées dans Product Link, notamment la consommation de carburant et l'emplacement, ce qui permet au propriétaire d'accéder à toutes les données pour augmenter la productivité tout en réduisant les coûts.

Caractéristiques de la chargeuse-pelleteuse 444

Moteur

	Norme européenne Stage V (standard)	Norme européenne Stage V (facultative)
Moteur	C3.6 74,5 kW turbo électronique, avec refroidisseur intermédiaire	C3.6 82 kW turbo électronique, avec refroidisseur intermédiaire
Niveaux de puissance à 2 200 tr/min		
Puissance brute SAE J1995	76 kW/103 hp	84 kW/114 hp
Puissance brute ISO 14396	74 kW/101 hp	82 kW/111 hp
Puissance nominale nette à 2 200 tr/min		
SAE J1349	68 kW/92 hp	76 kW/103 hp
ISO 9249	68 kW/92 hp	75 kW/102 hp
Réserve de couple (nette)	48 % @ 1 500 tr/min	48% @ 1 500 tr/min
Couple net, SAE J1349	436 Nm	485 Nm
Alésage	98 mm	98 mm
Course	120 mm	120 mm
Cylindrée	3,6 l	3,6 l

- La puissance nette annoncée désigne la puissance disponible au volant lorsque le moteur est équipé d'un ventilateur, d'un filtre à air, d'un silencieux et d'un alternateur.
- Aucun détarage n'est nécessaire jusqu'à 3 048 m d'altitude. Le détarage automatique protège les circuits de transmission et hydraulique.
- Conforme aux normes sur les émissions UE Stage V.

Transmission

Vitesses de déplacement d'une chargeuse-pelleteuse, à plein régime, avec pneus 440/80-28 à l'arrière.

	Transmission Auto-Shift (Standard)	Transmission Auto-Shift avec convertisseur de couple verrouillable (En option)
Marche avant		
1re	6 km/h	6 km/h
2e	10 km/h	10 km/h
3e	12 km/h	12 km/h
4e	20 km/h	20 km/h
5e	27 km/h	27 km/h
6e	40 km/h	40 km/h
Marche arrière		
1re	6 km/h	6 km/h
2e	12 km/h	12 km/h
3e	27 km/h	27 km/h
4e	—	—

Caractéristiques de la chargeuse-pelleteuse 444

Capacité d'essieu

Essieu avant, traction intégrale	
Statique	22 964 kg
Dynamique	9 186 kg
Essieu arrière	
Statique	22 964 kg
Dynamique	9 186 kg

Poids*

Poids en ordre de marche*	9 462 kg
Poids en ordre de marche (maximal) (capacité ROPS)	11 500 kg
Cabine à cadre ROPS/FOPS	Standard
Transmission Auto-Shift	Standard
Commande antitangage	15 kg
Climatisation	32 kg
Traction intégrale	Standard
Godet tous-travaux (1,3 m ³)	
avec fourches repliables	1 020 kg
sans fourches repliables	841 kg
Attache rapide chargeur	185 kg
Bras télescopique de 4,3 m (contrepois avant exclu)	199 kg
Bras télescopique de 4,9 m (contrepois avant exclu)	355 kg
Contrepois maximal	115 kg
Contrepois minimal conseillé – Bras standard	

	Chargeuse industrielle	
	Sans attache rapide	avec attache rapide
Godet de la chargeuse		
GP	0 kg	115 kg
Tous-travaux	0 kg	115 kg

	IT Loader with QC	
	No QC	
Godet de la chargeuse		
GP	0 kg	115 kg
Tous-travaux	0 kg	115 kg

Poids total brut à ne pas dépasser 11 500 kg

*Configuration de la machine : moteur HRC de 74,5 kW, pelle avec bras standard 4,3 m ; cabine standard avec climatisation ; transmission Auto-Shift traction intégrale ; godet de la chargeuse³ MP de 1,3 m ; godet de pelle pour usage courant de 600 mm ; pneus 440/80R28 ; aucun contrepois ; conducteur de 80 kg ; réservoir de carburant plein.

Circuit hydraulique

Type	Centre fermé
Type de pompe	À débit variable, à pistons axiaux
Capacité de la pompe à 2 200 tr/min	187 l/min
Pression du circuit	
Pelle rétro	250 bar
Chargeuse	250 bar

Direction

Type	Roue avant
Direction assistée	Hydrostatique
Vérin de traction intégrale, un (1), à double effet	
Alésage	85 mm
Course	`
Diamètre de la tige	42 mm
Oscillation d'essieu	8 mm

Diamètre de braquage (pneus 28")

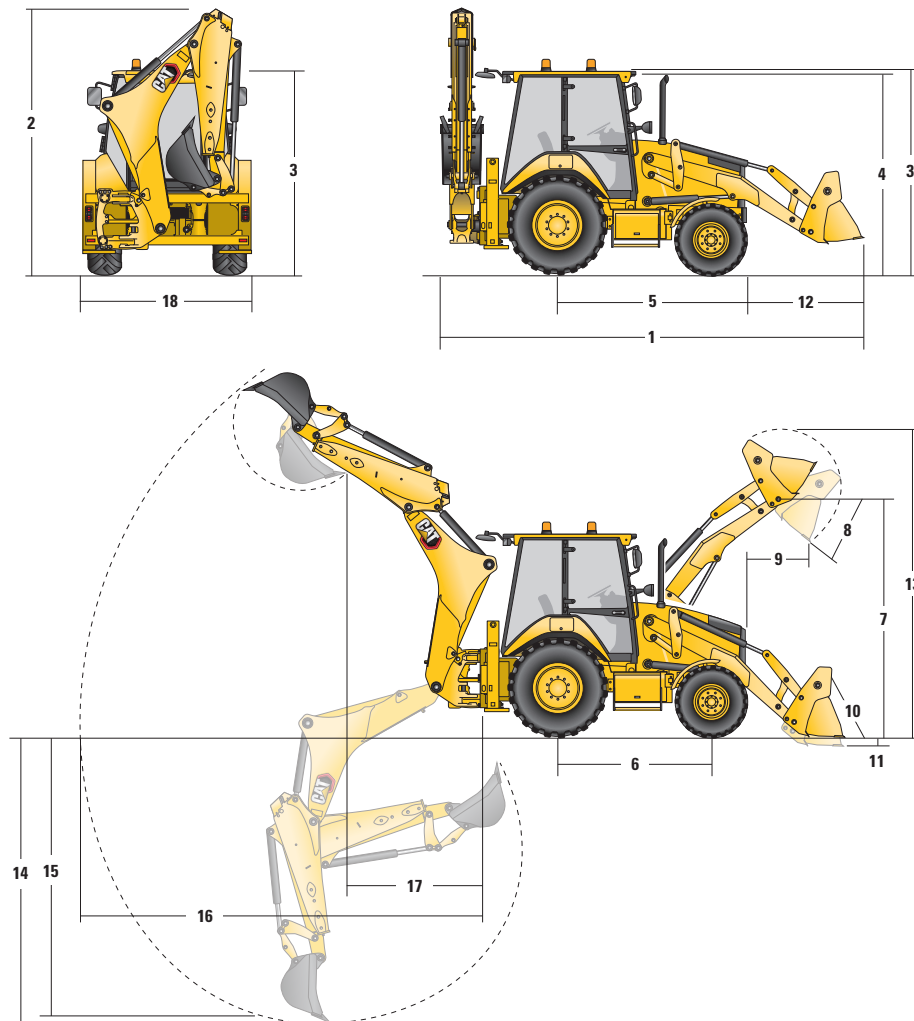
2 RM/Traction intégrale (frein non appliqué sur roue intérieure)	
À l'extérieur des roues avant	9,8 m
À l'extérieur du godet de chargeuse le plus large	12,59 m

Contenances pour l'entretien

Circuit de refroidissement avec climatisation	17,5 l
Réservoir de carburant	160 l
Huile moteur avec filtre	9 l
Liquide d'échappement diesel	19 l
Transmission (Auto-Shift)	
Traction intégrale	19 l
Essieu arrière	
Planétaires	1,7 l
Essieu avant (traction intégrale)	
Planétaires	1,7 l
Circuit hydraulique	95 l
Réservoir hydraulique	42 l

Caractéristiques de la chargeuse-pelleteuse 444

Dimensions de la machine



	Chargeuse à levage parallèle			Chargeuse à levage parallèle avec QC	
	GP – 1,3 m ³	MP – 1,3 m ³	MP with Forks – 1,3 m ³	GP/QC – 1,3 m ³	MP/QC – 1,3 m ³
1 Longueur hors tout en position de route (angle d'approche de 15 degrés et pelle rangée sur le côté) (bras standard)	5 824 mm	5 847 mm	5 847 mm	5 840 mm	5 877 mm
Longueur de transport hors tout (chargeuse au sol et pelle rangée sur le côté) (bras standard)	5 859 mm	5 889 mm	5 889 mm	5 933 mm	5 978 mm
2 Hauteur de transport hors tout (bras standard)	3 826 mm	3 826 mm	3 826 mm	3 826 mm	3 826 mm
Hauteur de transport hors tout (bras télescopique) (4,9 m)	4 005 mm	4 005 mm	4 005 mm	4 005 mm	4 005 mm
Largeur hors tout	2 322 mm	2 322 mm	2 322 mm	2 322 mm	2 322 mm
3 Hauteur jusqu'au sommet de la cabine/du toit	2 897 mm	2 897 mm	2 897 mm	2 897 mm	2 897 mm
4 Hauteur jusqu'au sommet du tuyau d'échappement	2 861 mm	2 861 mm	2 861 mm	2 861 mm	2 861 mm
5 De l'axe du pont arrière à la calandre avant	2 795 mm	2 795 mm	2 795 mm	2 795 mm	2 795 mm
6 Empattement, traction intégrale	2 235 mm	2 235 mm	2 235 mm	2 235 mm	2 235 mm

Les spécifications de dimensions et de performances indiquées correspondent à celles de machines équipées de pneus 440/80R28, d'une cabine standard, d'un bras standard avec godet pour usage courant de 600 mm, d'un godet tous-travaux de chargeuse de 1,3 m³ MP et de l'équipement standard, sauf indication contraire.

Caractéristiques de la chargeuse-pelleteuse 444

Dimensions et performances du godet de la chargeuse

	Godets ³ 1,3 m			Chargeuse à levage parallèle avec attache	
	Normal GP - 1,3 m ³	Tous-travaux - 1,3 m ³	Tous-travaux avec fourches - 1,3 m ³	Normal GP/Attache rapide - 1,3 m ³	Tous-travaux - Attache rapide - 1,3 m ³
Capacité (nominale SAE)	1,3 m ³	1,3 m ³	1,3 m ³	1,3 m ³	1,3 m ³
Largeur	2 434 mm	2 434 mm	2 434 mm	2 434 mm	2 434 mm
Capacité de levage à la hauteur maximale	4 663 kg	4 310 kg	4 130 kg	4 416 kg	4 046 kg
Force d'arrachage (levage)	60 672 N	57 112 N	55 303 N	57 809 N	53 966 N
Force d'arrachage (inclinaison)	62 442 N	58 441 N	57 041 N	55 980 N	50 955 N
Charge limite d'équilibre au point d'arrachage	7 503 kg	7 109 kg	6 937 kg	7 054 kg	6 606 kg
7 Hauteur de charnière maximale	3 615 mm	3 615 mm	3 615 mm	3 615 mm	3 615 mm
8 Angle de vidage à la hauteur maximale	45°	45°	45°	45°	45°
Hauteur de vidage à l'angle maximal	2 847 mm	2 826 mm	2 826 mm	2 794 mm	2 763 mm
9 Portée de vidage à l'angle maximal	923 mm	944 mm	944 mm	971 mm	1 008 mm
10 Angle de redressement maximal du godet au niveau du sol	42°	42°	42°	42°	42°
11 Profondeur d'excavation	56 mm	56 mm	56 mm	59 mm	55 mm
Angle de nivellement maximal	111°	111°	111°	110°	108°
12 De la calandre à la lame de coupe du godet, en position de transport	1 464 mm	1 488 mm	1 488 mm	1 482 mm	1 518 mm
13 Hauteur d'exploitation maximale	4 617 mm	4 621 mm	4 621 mm	4 663 mm	4 685 mm
Poids (dents exclues)	472 kg	827 kg	1 020 kg	637 kg	989 kg

Dimensions et performances de la pelleteuse

	Bras standard	Bras télescopique rentré - 4,3 m	Bras télescopique sorti - 4,3 m	Bras télescopique rentré - 4,9 m	Bras télescopique sorti - 4,9 m
	14 Profondeur d'excavation maximale SAE	4 331 mm	4 335 mm	5 312 mm	4 686 mm
Profondeur d'excavation maximale, valeur du fabricant	4 826 mm	4 831 mm	5 747 mm	5 271 mm	6 218 mm
15 Profondeur d'excavation, fond plat de 2 400 mm	3 956 mm	3 960 mm	5 022 mm	4 341 mm	5 416 mm
Profondeur d'excavation, fond plat de 600 mm	4 288 mm	4 291 mm	5 278 mm	4 654 mm	5 671 mm
Profondeur d'excavation, fond plat de 600 mm, valeur du fabricant	4 818 mm	4 823 mm	5 744 mm	5 244 mm	6 215 mm
Portée de l'axe du pont arrière au niveau du sol	6 742 mm	6 748 mm	7 673 mm	7 219 mm	8 171 mm
16 Portée du pivot d'orientation au niveau du sol	5 652 mm	5 658 mm	6 583 mm	6 129 mm	7 081 mm
Hauteur d'exploitation maximale	5 596 mm	5 595 mm	6 163 mm	6 172 mm	6 869 mm
Hauteur de chargement	3 927 mm	3 938 mm	4 505 mm	4 495 mm	5 192 mm
17 Portée de chargement	1 808 mm	1 758 mm	2 641 mm	1 696 mm	2 482 mm
Angle de rotation	180°	180°	180°	180°	180°
Rotation du godet	205°	205°	205°	205°	205°
18 Écartement du stabilisateur, largeur hors tout	2 352 mm	2 352 mm	2 352 mm	2 352 mm	2 352 mm
Force d'excavation du godet	63 433 N	63 404 N	63 404 N	63 414 N	63 414 N
Force d'excavation du bras	42 770 N	43 468 N	31 646 N	47 173 N	35 084 N

Équipement standard et options de la 444

Équipement standard et options

L'équipement standard et les options peuvent varier. Pour de plus amples informations, veuillez consulter votre concessionnaire Cat.

	Standard	En option		Standard	En option
Cabine ROPS et FOPS			Circuit hydraulique		
Cabine standard	✓		Pompe à pistons à cylindrée variable	✓	
Cabine Deluxe		✓	Raccords rapides hydrauliques		✓
Pneus/direction/freins			Verrouillage à déport latéral	✓	
Traction intégrale	✓		Refroidisseur d'huile hydraulique	✓	
Blocage du différentiel à 100 %	✓		Canalisations hydrauliques, unidirectionnelles		✓
Freins hydrauliques assistés	✓		Canalisations hydrauliques, bidirectionnelles		✓
Pneus de 24 in	✓		Désengagement de la chargeuse, position libre	✓	
Pneus de 28 in		✓	Désengagement de la chargeuse, retour à la position d'excavation	✓	
Moteur/transmission			Déport latéral entraîné		✓
Moteur, C3.6 74,5 kW	✓		Commande antitangage		✓
Moteur, C3.6 82 kW		✓	Débit continu	✓	
Batterie, 750 CCA, standard	✓		Flux auxiliaire programmable	✓	
Batterie, 750 CCA, extra-robuste :		✓	Flèches, bras et timoneries		
Ensemble radiateur sur charnière	✓		Bras standard (4,3 m)	✓	
Ralenti automatique	✓		Bras télescopique (4,3 m)		✓
Marche avant-Point mort-Marche arrière sur levier chargeuse	✓		Bras télescopique (4,9 m)		✓
Mode Éco	✓		Attache rapide de la pelle, mécanique		✓
Mode standard	✓		Attache rapide de la pelle, hydraulique		✓
Standard + Mode	✓		Attache rapide de la chargeuse, hydraulique		✓
Réchauffeur du bloc-moteur		✓	Verrouillage de transport, tourelle	✓	
Dispositif de neutralisation de la transmission	✓		Verrouillage de transport, flèche	✓	
Transmission automatique à six vitesses	✓		Autres équipements		
Transmission, six vitesses avec convertisseur de couple verrouillable		✓	Contrepoids, 115 kg		✓
Commandes			Garde-boue avant		✓
Commandes EH	✓		Tampons de route, stabilisateurs		✓
Sélecteur de grille des commandes (ISO/SAE)	✓		Boîte à outils externe	✓	
Direction assistée hydrostatique	✓		Tirants pour le transport	✓	
			Circuit électrique		
			Écran d'affichage, touches programmables	✓	
			Écran d'affichage, écran tactile		✓
			Product Link cellulaire		✓
			Product Link satellite		✓
			Alarme de recul	✓	
			Alarme de stabilisateur	✓	
			Gyrophare		✓
			Gyrophare à lampe stroboscopique		✓

Chargeuse-pelleteuse 444

Pour plus d'informations sur les produits Cat, les services proposés par les concessionnaires et les solutions par secteur d'activité, visiter le site www.cat.com

© 2020 Caterpillar
Tous droits réservés

Documents et spécifications susceptibles de modifications sans préavis. Les machines représentées sur les photos peuvent comporter des équipements supplémentaires. Pour connaître les options disponibles, veuillez vous adresser à votre concessionnaire Cat.

CAT, CATERPILLAR, LET'S DO THE WORK, leurs logos respectifs, la couleur « Caterpillar Yellow », les habillages commerciaux « Power Edge » et « Modern Hex » Cat, ainsi que l'identité visuelle de l'entreprise et des produits qui figurent dans le présent document, sont des marques déposées de Caterpillar qui ne peuvent pas être utilisées sans autorisation.

AFHQ8252 (01-2020)
(Traduction : 03 - 2020)
Numéro de version : 07
(Europe)

