



Cat[®] 301.7 CR

MINIPELLE HYDRAULIQUE

CARACTÉRISTIQUES :

La Minipelle hydraulique 301.7 CR Cat[®] fournit une puissance et des performances maximales dans un format compact pour vous permettre de travailler dans une large gamme d'applications.

UN CONFORT SANS LIMITE

- Des repose-poignets réglables et une option de siège à suspension vous permettent de travailler confortablement toute la journée.

FACILITÉ D'UTILISATION

- Les commandes sont faciles à utiliser et le moniteur LCD intuitif de nouvelle génération fournit des informations faciles à lire sur la machine.

MODE DE TRANSLATION DE DIRECTION DE BRAS

- Il est encore plus facile de se déplacer sur le chantier grâce à l'option de direction de bras Cat. Passez facilement des commandes de translation traditionnelles avec leviers et pédales aux commandes par manipulateur par simple pression sur un bouton. Des efforts moindres et une meilleure maîtrise sont à portée de main !

DES PERFORMANCES EXCEPTIONNELLES DANS UN FORMAT COMPACT

- Des performances de levage et de creusage puissantes vous permettent d'effectuer le travail plus rapidement. La conception compacte du rayon et le train de roulement escamotable vous permettent d'accéder et de travailler dans les zones les plus restreintes. Les caractéristiques d'excavation avec lame et de position libre permettent un nettoyage facile.

SÉCURITÉ SUR LE CHANTIER

- Votre sécurité est notre priorité. La minipelle hydraulique Cat est conçue pour assurer votre sécurité sur le chantier. Parmi les caractéristiques de sécurité que nous avons intégrées à la machine, citons des lampes de courtoisie et une ceinture de sécurité à enrouleur fluorescente.

ENTRETIEN SIMPLE POUR MOINS D'IMMOBILISATIONS

- L'entretien est rapide et facile sur la minipelle hydraulique Cat. Les points de contrôle périodique sont faciles d'accès au niveau du sol grâce aux portes latérales. La conception inclinable vers le haut unique du toit vous permet d'atteindre des zones d'entretien supplémentaires en cas de besoin.

COÛTS D'EXPLOITATION RÉDUITS

- Équipée de fonctionnalités telles que le ralenti automatique, l'arrêt automatique du moteur et un circuit hydraulique hautes performances avec une pompe à cylindrée variable, la minipelle hydraulique Cat a été conçue pour réduire vos coûts d'exploitation.

ASSISTANCE CONCESSIONNAIRE INÉGALÉE

- Votre concessionnaire Cat est là pour vous aider à atteindre vos objectifs commerciaux. Des solutions de fourniture d'équipements à la formation des conducteurs en fonction de vos besoins d'entretien et bien plus, votre concessionnaire Cat est prêt à vous aider.

Spécifications

Moteur

Modèle de moteur	C1.1	
Puissance nominale nette à 2 400 tr/min		
ISO 9249/CEE 80/1269	14,3 kW	19,2 hp
Puissance brute		
ISO 14396	16,1 kW	21,6 hp
Alésage	77,0 mm	
Course	81,0 mm	
Cylindrée	1,1 l	

Poids

Poids en ordre de marche minimal avec toit*	1 785 kg
Poids en ordre de marche maximal avec toit**	1 835 kg

*Poids minimal avec chenilles en caoutchouc, toit, conducteur, train de roulement à voie extensible et réservoir de carburant plein.

**Poids maximal avec chenilles en acier, toit, conducteur, train de roulement à voie extensible et réservoir de carburant plein.

Augmentation du poids à partir de la configuration minimale

Bras long	10 kg
Chaînes en acier	50 kg



Minipelle hydraulique 301.7 CR

Système de translation

Vitesse de translation – Élevée	4,4 km/h
Vitesse de translation – Basse	2,9 km/h
Force de traction maximale – Vitesse élevée	11,9 kN
Force de traction maximale – Vitesse basse	18,4 kN
Pression au sol – Poids minimal	27,9 kPa
Pression au sol – Poids maximal	28,7 kPa
Performances en côte (maximales)	30 degrés

Contenances

Circuit de refroidissement	3,9 l
Huile moteur	4,4 l
Réservoir de carburant	22,0 l
Réservoir hydraulique	18,0 l
Circuit hydraulique	26,0 l

Circuit hydraulique

Circuit hydraulique à détection de charge avec pompe à pistons à cylindrée variable	
Débit de la pompe à 2 400 tr/min	66 l/min
Pression en ordre de marche – Équipement	245 bar
Pression en ordre de marche – Translation	245 bar
Pression en ordre de marche – Tourelle	147 bar
Circuit auxiliaire – Principal	
Haut débit	33 l/min
Pression du circuit	245 bar
Circuit auxiliaire secondaire	
Haut débit	14 l/min
Pression du circuit	245 bar
Force d'excavation – Bras (standard)	9,5 kN
Force d'excavation – Bras (long)	8,3 kN
Force d'excavation – Godet	16,2 kN

Circuit de tourelle

Vitesse de tourelle de la machine	9,8 tr/min
-----------------------------------	------------

Lame

Largeur	990 mm
Hauteur	225 mm

*élargi – 1 300 mm

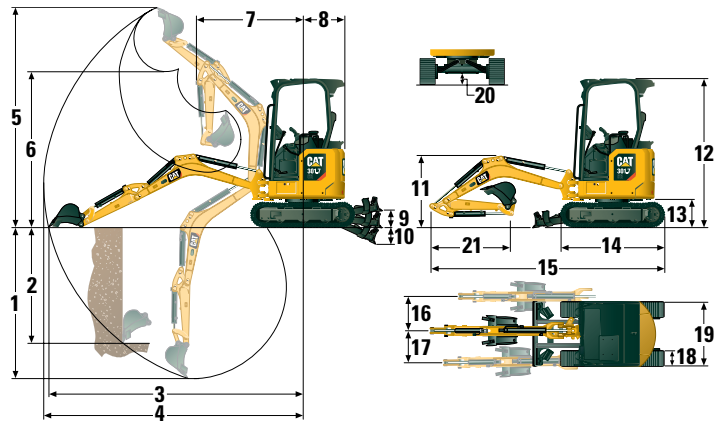
Certification – Toit

Cadre de protection en cas de retournement (ROPS)	ISO 12117-2:2008
Cadre de protection en cas de basculement (TOPS)	ISO 12117:1997
Protection supérieure – ISO 10262:1998 (niveau II)	

Niveaux sonores

Pression acoustique extérieure moyenne (ISO 6395:2008)	93 dB(A)
--	----------

• Directive européenne « 2000/14/CE »



Dimensions

	Bras standard	Bras long
1 Profondeur d'excavation	2 350 mm	2 540 mm
2 Paroi verticale	1 800 mm	1 890 mm
3 Portée maximale au niveau du sol	3 900 mm	4 060 mm
4 Portée maximale	3 970 mm	4 130 mm
5 Hauteur d'excavation maximale	3 430 mm	3 490 mm
6 Hauteur de vidage maximale	2 450 mm	2 510 mm
7 Portée de la flèche	1 630 mm	1 620 mm
8 Encombrement arrière	650 mm	650 mm
9 Hauteur maximale de la lame	270 mm	270 mm
10 Profondeur maximale de la lame	265 mm	265 mm
11 Hauteur de la flèche en position d'expédition	1 090 mm	1 040 mm
12 Hauteur d'expédition hors tout	2300 mm	2300 mm
13 Hauteur du roulement de tourelle	442 mm	442 mm
14 Overall Undercarriage Length	1 590 mm	1 590 mm
15 Longueur d'expédition hors tout†	3 620 mm	3 590 mm
16 Orientation de la flèche droite	50°	50°
17 Orientation de la flèche gauche	65°	65°
18 Largeur de la bande de roulement/ des patins	230 mm	230 mm
19 Largeur de voie		
Rétracté	990 mm	990 mm
Déployée	1 300 mm	1 300 mm
20 Garde au sol minimale sous le train de roulement	150 mm	150 mm
21 Longueur de bras	960 mm	1 160 mm

† La longueur d'expédition hors tout dépend de la position de la lame au cours de l'expédition.

Capacités de levage – Configuration minimale*

Hauteur du point de levage			2 m			Rayon de levage (maximal)			
			Sur l'avant		Sur le côté	Sur l'avant		Sur le côté	m
			Lame relevée	Lame abaissée		Lame relevée	Lame abaissée		
2 m	Bras standard	kg				232	336	246	3,1
	Bras long	kg				210	268	223	3,3
1,5 m	Bras standard	kg	442	442	442	204	329	217	3,3
	Bras long	kg				186	265	199	3,5
1 m	Bras standard	kg	435	775	458	190	336	203	3,4
	Bras long	kg	441	636	464	174	273	186	3,6
0 m	Bras standard	kg	398	938	422	189	398	202	3,4
	Bras long	kg	394	946	417	172	323	185	3,6

*Poids minimal avec chaînes en caoutchouc, toit, conducteur, réservoir de carburant plein, train de roulement à voie extensible, sans godet.

Capacités de levage – Configuration maximale**

Hauteur du point de levage			2 m			Rayon de levage (maximal)			
			Sur l'avant		Sur le côté	Sur l'avant		Sur le côté	m
			Lame relevée	Lame abaissée		Lame relevée	Lame abaissée		
2 m	Bras standard	kg				240	336	255	3,1
	Bras long	kg				217	268	231	3,3
1,5 m	Bras standard	kg	442	442	442	212	329	225	3,3
	Bras long	kg				193	265	206	3,5
1 m	Bras standard	kg	449	775	474	197	336	211	3,4
	Bras long	kg	455	636	480	181	273	194	3,6
0 m	Bras standard	kg	413	938	438	197	398	210	3,4
	Bras long	kg	408	946	433	179	323	192	3,6

**Poids maximal avec chaînes en acier, toit, conducteur, réservoir de carburant plein, train de roulement à voie extensible, sans godet.

Minipelle hydraulique 301.7 CR

GESTION

MOTEUR

- Moteur C1.1 Cat (conforme à la norme américaine EPA Tier 4 Final/norme européenne Stage V)
- Ralenti automatique du moteur
- Arrêt automatique du moteur
- Translation automatique à deux vitesses
- Séparateur d'eau/carburant
- Puissance à la demande (non disponible dans toutes les régions)
- Pompe à pistons à cylindrée variable
- Circuit hydraulique à répartition de débit/détection de charge

CIRCUIT HYDRAULIQUE

- Pompe électronique intelligente
- Accumulateur
- Frein de tourelle automatique
- Canalisations hydrauliques auxiliaires
- Débit auxiliaire uni/bidirectionnel
- Débit auxiliaire continu
- Raccords à débranchement rapide des canalisations auxiliaires

POSTE DE CONDUITE

- Toit uniquement
- ROPS – ISO 12117-2:2008
- TOPS – ISO 12117:1997
- Protection supérieure – ISO 10262:1998 (niveau II)
- Moniteur LCD de nouvelle génération de série
- Sécurité machine – clé standard avec code d'accès ou bouton-poussoir avec porte-clés
- Repose-poignets réglables
- Siège en vinyle (avec ou sans suspension)
- Ceinture de sécurité à enrouleur haute visibilité (75 mm)
- Crochet à vêtements
- Porte-gobelet
- Vide-poche
- Toit plein-ciel
- Tapis de sol lavable
- Leviers et pédales de translation
- Direction de bras de nouvelle génération
- Verrouillage hydraulique – toutes les commandes
- Machine de levage à 2 points
- Toit inclinable

TRAIN DE ROULEMENT

- Train de roulement à voie extensible
- Courroie en caoutchouc ou chaîne en acier (230 mm de large)
- Lame de refoulement avec position libre
- Arrimages sur châssis porteur

FLÈCHE, BRAS ET TRINGLIERIES

- Flèche monobloc (1 780 mm)
- Bras standard (960 mm) ou bras long (1 160 mm)
- Utilisable en fonction pelle butte (à claveter/attache manuelle/attache hydraulique, non disponible dans toutes les régions)
- Prééquipement pour pince (non disponible dans toutes les régions)
- Cailleton de levage certifié (non disponible dans toutes les régions)

ÉQUIPEMENTS ÉLECTRIQUES

- Batterie 12 V
- Logiciel (machine et moniteur)
- Batterie sans entretien
- Klaxon d'avertissement
- Prise d'alimentation 12 V
- Projecteur monté sur flèche, halogène
- Sélecteur de commande

OPTIONS

POSTE DE CONDUITE

- Rétroviseurs gauche et droit

ÉQUIPEMENTS ÉLECTRIQUES

- Product Link™
- Feux avant à LED
- Feux avant et arrière à LED
- Projecteur monté sur flèche à LED
- Coupe-batterie

AUTRES

- Équipements incluant godets, tarières et marteaux
- Avertisseur de translation (de série dans certaines régions)
- Réchauffeur de chemise d'eau
- Vidange écologique
- Protection, toit
- Protection, treillis
- Canalisations à attache rapide
- Support à pince (de série dans certaines régions)
- Auxiliaires secondaires
- Compatibilité huile bio
- Leviers et pédales de translation non disponibles
- Clapet antiretour d'abaissement de flèche
- Clapet antiretour d'abaissement de bras

Pour tout renseignement complémentaire sur les produits Cat, les services proposés par nos concessionnaires et nos solutions par secteur d'activité, rendez-vous sur notre site Web www.cat.com

© 2018 Caterpillar
Tous droits réservés

Documents et spécifications susceptibles de modifications sans préavis. Les machines représentées sur les photos peuvent comporter des équipements supplémentaires. Pour connaître les options disponibles, veuillez vous adresser à votre concessionnaire Cat.

CAT, CATERPILLAR, SAFETY.CAT.COM, leurs logos respectifs, la couleur « Caterpillar Yellow » et l'habillage commercial « Power Edge », ainsi que l'identité visuelle de l'entreprise et des produits qui figurent dans le présent document, sont des marques déposées de Caterpillar qui ne peuvent pas être utilisées sans autorisation.

AFHQ8145-02 (10-2018)
(Traduction : 11-2018)
Replace AFHQ8145-01
(Global excluding
China and Japan)

